

Архангельск (8182)63-90-72
 Астана (7172)727-132
 Астрахань (8512)99-46-04
 Барнаул (3852)73-04-60
 Белгород (4722)40-23-64
 Брянск (4832)59-03-52
 Владивосток (423)249-28-31
 Волгоград (844)278-03-48
 Вологда (8172)26-41-59
 Воронеж (473)204-51-73
 Екатеринбург (343)384-55-89
 Иваново (4932)77-34-06

Ижевск (3412)26-03-58
 Иркутск (395)279-98-46
 Казань (843)206-01-48
 Калининград (4012)72-03-81
 Калуга (4842)92-23-67
 Кемерово (3842)65-04-62
 Киров (8332)68-02-04
 Краснодар (861)203-40-90
 Красноярск (391)204-63-61
 Курск (4712)77-13-04
 Липецк (4742)52-20-81
 Киргизия (996)312-96-26-47

Магнитогорск (3519)55-03-13
 Москва (495)268-04-70
 Мурманск (8152)59-64-93
 Набережные Челны (8552)20-53-41
 Нижний Новгород (831)429-08-12
 Новокузнецк (3843)20-46-81
 Новосибирск (383)227-86-73
 Омск (3812)21-46-40
 Орел (4862)44-53-42
 Оренбург (3532)37-68-04
 Пенза (8412)22-31-16
 Казахстан (772)734-952-31

Пермь (342)205-81-47
 Ростов-на-Дону (863)308-18-15
 Рязань (4912)46-61-64
 Самара (846)206-03-16
 Санкт-Петербург (812)309-46-40
 Саратов (845)249-38-78
 Севастополь (8692)22-31-93
 Симферополь (3652)67-13-56
 Смоленск (4812)29-41-54
 Сочи (862)225-72-31
 Ставрополь (8652)20-65-13
 Таджикистан (992)427-82-92-69

Сургут (3462)77-98-35
 Тверь (4822)63-31-35
 Томск (3822)98-41-53
 Тула (4872)74-02-29
 Тюмень (3452)66-21-18
 Ульяновск (8422)24-23-59
 Уфа (347)229-48-12
 Хабаровск (4212)92-98-04
 Челябинск (351)202-03-61
 Череповец (8202)49-02-64
 Ярославль (4852)69-52-93

<https://talis.nt-rt.ru> || tis@nt-rt.ru

Задвижка с обрeзиненным клином с электроприводом АУМА короткая серии BV-05-47



Talis Задвижка с обрeзиненным клином с электроприводом АУМА короткая

Talis Задвижка с обрeзиненным клином с электроприводом АУМА короткая (F4)
 Серия BV-05-47

ДИАМЕТР	ДАВЛЕНИЕ
40	Pn 10/16
50	Pn 10/16
65	Pn 10/16
80	Pn 10/16
100	Pn 10/16
125	Pn 10/16
150	Pn 10/16
200	Pn 10/16
250	Pn 10/16
300	Pn 10/16
400	Pn 10
400	Pn 16
450	Pn 10/16
500	Pn 10/16
600	Pn 10/16

Окружающая температура:
-25 до +80°C (задвижка: макс. +70°C)
Антикоррозийная защита:
Синтетическая грунтовка и двухкомпонентная слюдосодержащая краска для металла, применяемая внутри и снаружи помещений
Стандартное исполнение:
Тип SA 07.5: макс. момент 60 Н·м, номинальный ток 1,7 А, макс. ток 2,8 А, начальный ток 4,6 А
Тип SA 10.1: макс. момент 120 Н·м, номинальный ток 2,5 А, макс. ток 3,2 А, начальный ток 8,5 А
Тип SA 14.1: макс. момент 250 Н·м, номинальный ток 1,9 А, макс. ток 3,8 А, начальный ток 9,0 А
Тип SA 14.5: макс. момент 500 Н·м, номинальный ток 4,3 А, макс. ток 7,5 А, начальный ток 18 А
Тип SA 16.1: макс. момент 1000 Н·м, номинальный ток 7,6 А, макс. ток 15 А, начальный ток 38 А
Скорость вращения:
AVK рекомендует для DN 40-80: 45 об./мин., для DN 100-200: 45 об./мин., для DN 250-300: 22 об./мин., для DN 350-500: 22 об./мин.
Стандартная электросхема для привода:

ТР 110/001

- вкл./выкл. конечный переключатель для направления откр./закр.
- вкл./выкл. переключатель коррекции момента для направления откр./закр. - световая сигнализация для направления откр./закр.
- термовыключатель, защищающий от перегрева, с автоматическим сбросом

- если требуется другая схема, предоставьте схему действия с размерами
следует подсоединить чтобы сохранить гарантию AUMA

Скорость / Настройка:

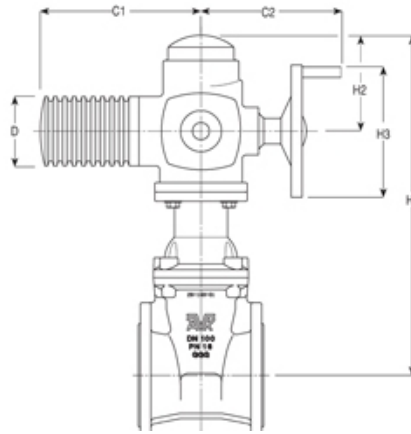
Рекомендуется после завершения монтажа: тестирование седла по DIN 3230, часть 4

Цикл закрытия: Привод действует от переключения момента с индикацией ошибки если момент выключает привод до активирования конечного переключателя.

Цикл открытия: Привод под управлением конечного переключателя. Если необходимо дистанционное считывание вкл./выкл., закажите транзитный групповой искатель.

При заказе индикатора положения укажите источник питания (2х или 4х-жильный).

Тип: SA 07.5 – 16.1, для кратковременного действия (S2- 15 мин.)
Класс защиты: IP67 по DIN 40050
Соединение типа В3 для привода



Архангельск (8182)63-90-72
Астана (7172)727-132
Астрахань (8512)99-46-04
Барнаул (3852)73-04-60
Белгород (4722)40-23-64
Брянск (4832)59-03-52
Владивосток (423)249-28-31
Волгоград (844)278-03-48
Вологда (8172)26-41-59
Воронеж (473)204-51-73
Екатеринбург (343)384-55-89
Иваново (4932)77-34-06

Ижевск (3412)26-03-58
Иркутск (395)279-98-46
Казань (843)206-01-48
Калининград (4012)72-03-81
Калуга (4842)92-23-67
Кемерово (3842)65-04-62
Киров (8332)68-02-04
Краснодар (861)203-40-90
Красноярск (391)204-63-61
Курск (4712)77-13-04
Липецк (4742)52-20-81
Киргизия (996)312-96-26-47

Магнитогорск (3519)55-03-13
Москва (495)268-04-70
Мурманск (8152)59-64-93
Набережные Челны (8552)20-53-41
Нижний Новгород (831)429-08-12
Новокузнецк (3843)20-46-81
Новосибирск (383)227-86-73
Омск (3812)21-46-40
Орел (4862)44-53-42
Оренбург (3532)37-68-04
Пенза (8412)22-31-16
Казахстан (772)734-952-31

Пермь (342)205-81-47
Ростов-на-Дону (863)308-18-15
Рязань (4912)46-61-64
Самара (846)206-03-16
Санкт-Петербург (812)309-46-40
Саратов (845)249-38-78
Севастополь (8692)22-31-93
Симферополь (3652)67-13-56
Смоленск (4812)29-41-54
Сочи (862)225-72-31
Ставрополь (8652)20-65-13
Таджикистан (992)427-82-92-69

Сургут (3462)77-98-35
Тверь (4822)63-31-35
Томск (3822)98-41-53
Тула (4872)74-02-29
Тюмень (3452)66-21-18
Ульяновск (8422)24-23-59
Уфа (347)229-48-12
Хабаровск (4212)92-98-04
Челябинск (351)202-03-61
Череповец (8202)49-02-64
Ярославль (4852)69-52-93

<https://talis.nt-rt.ru> || tis@nt-rt.ru