

Архангельск (8182)63-90-72
Астана (7172)727-132
Астрахань (8512)99-46-04
Барнаул (3852)73-04-60
Белгород (4722)40-23-64
Брянск (4832)59-03-52
Владивосток (423)249-28-31
Волгоград (844)278-03-48
Вологда (8172)26-41-59
Воронеж (473)204-51-73
Екатеринбург (343)384-55-89
Иваново (4932)77-34-06

Ижевск (3412)26-03-58
Иркутск (395)279-98-46
Казань (843)206-01-48
Калининград (4012)72-03-81
Калуга (4842)92-23-67
Кемерово (3842)65-04-62
Киров (8332)68-02-04
Краснодар (861)203-40-90
Красноярск (391)204-63-61
Курск (4712)77-13-04
Липецк (4742)52-20-81
Киргизия (996)312-96-26-47

Магнитогорск (3519)55-03-13
Москва (495)268-04-70
Мурманск (8152)59-64-93
Набережные Челны (8552)20-53-41
Нижний Новгород (831)429-08-12
Новокузнецк (3843)20-46-81
Новосибирск (383)227-86-73
Омск (3812)21-46-40
Орел (4862)44-53-42
Оренбург (3532)37-68-04
Пенза (8412)22-31-16
Казахстан (772)734-952-31

Пермь (342)205-81-47
Ростов-на-Дону (863)308-18-15
Рязань (4912)46-61-64
Самара (846)206-03-16
Санкт-Петербург (812)309-46-40
Саратов (845)249-38-78
Севастополь (8692)22-31-93
Симферополь (3652)67-13-56
Смоленск (4812)29-41-54
Сочи (862)225-72-31
Ставрополь (8652)20-65-13
Таджикистан (992)427-82-92-69

Сургут (3462)77-98-35
Тверь (4822)63-31-35
Томск (3822)98-41-53
Тула (4872)74-02-29
Тюмень (3452)66-21-18
Ульяновск (8422)24-23-59
Уфа (347)229-48-12
Хабаровск (4212)92-98-04
Челябинск (351)202-03-61
Череповец (8202)49-02-64
Ярославль (4852)69-52-93

<https://talis.nt-rt.ru> || tis@nt-rt.ru



BV-05-61

Вантуз с одним
отверстием для чистой
ВОДЫ

DN - 40/50/60/65/80

PN - 16/25/40

ОПИСАНИЕ

- Встроенный запирающий шаровой кран с квадратной головкой шпинделя
- Контроллер.
- Конструкция из ВЧШГ.
- Эпоксидное покрытие электростатическим способом.
- Болты из нержавеющей стали
- Минимальное давление: 0.1 бар.
- Соответствует стандарту EN 1074 - 4.

ПРИМЕНЕНИЕ

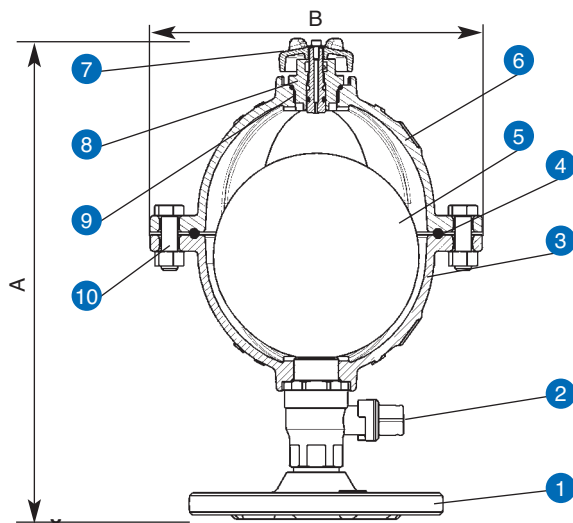
- Трубопроводы для питьевой воды
- Противопожарные трубопроводы
- Ирригационные трубопроводы

ИСПЫТАНИЯ

- Согласно стандарту ISO 5208-2.

ТЕХНИЧЕСКИЕ ХАРАКТЕРИСТИКИ

- Серии
 - Тип 102, PN 16 и 25: DN 40 - 80 и HP 1" BSP -
Тип 150, PN 25 и 40: DN 50 - 80 и HP 1" BSP
- Максимальное рабочее давление: PN 16, 25 и 40.
- Рабочая температура: +1 °C...+70 °C.
- Размеры фланцев и отверстий согласно EN 1092-2 и ISO 7005 - 2:
 - ISO PN 10/16 для DN 40 - 80 - ISO
 - PN 25 для DN 50 - 80 - ISO PN 40 для
 - DN 50 - 80
- Профиль резьбы согласно стандартам ISO 228 - 1 и EN 03 - 005.



ДЕЙСТВИЕ

Когда в камере нет воздуха, поплавков под действием давления воды поднимается и закрывает выпускное отверстие. В случае появления воздушной пробки вес поплавка превышает действие давления воды и движется вниз, открывая отверстие. Появление воды снова заставляет поплавок подниматься. Встроенный запирающий кран позволяет проверять и обслуживать вантуз на месте без демонтажа.

КОНТРОЛЛЕР

Контроллер позволяет проверить работоспособность вантуза не разбирая и его и не демонтируя с трубопровода. Для проверки состояния вантуза ручка контроллера клапана поворачивается против часовой стрелки. При нормальном функционировании вантуза в контрольном положении из отверстия для воздуха должна подтекать вода. Если вместо этого выходит воздух, это свидетельствует либо о превышении рабочего давления, либо о повреждении поплавка. В случае если в контрольном положении не выпускается ни вода, ни воздух, отверстие засорилось и нуждается в прочистке.

УСТАНОВКА

Изделие должно быть установлено вертикально.

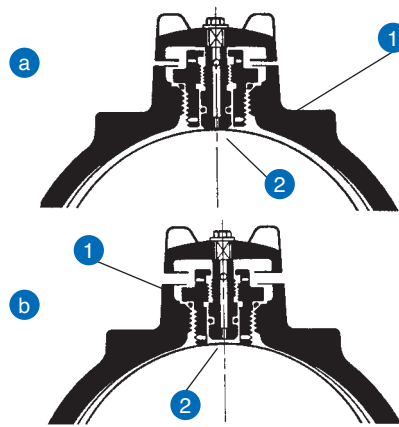
Установка рекомендуется:

- в высоких точках трубопровода,
- в местах, где резко изменяется уклон трубопровода, - рядом с перекрывающей задвижкой на наклонном трубопроводе,
- через определенные интервалы на наклонном

трубопроводе (как минимум через каждые 500 метров)

ЗАПИРАЮЩИЙ КРАН

Во избежание случайного закрытия или открытия запирающего крана, он снабжен фиксирующей квадратной головкой. Она позволяет зафиксировать кран в открытом или закрытом положении. Просто сдвиньте головку и вращением установите ее в нужное положение.



Номер	Наименование	Количество	Материал	Стандарт
1	Фланец	1	ВЧШГ GS/EN-GJS-450-10	EN 1563
2	Запирающий кран	1	Никелированная латунь	
3	Корпус	1	ВЧШГ GS/EN-GJS-450-10	EN 1563
4	Кольцо круглого сечения	1	Эластомер/EPDM	
5	Шаровой поплавок	1	Сталь S-235-JR покрытая EPDM (для стали)	EN 10025
6	Крышка	1	ВЧШГ GS/EN-GJS-450-10	EN 1563
7	Ручка контроллера	1	Полиамид/PA 6	
8	Клапан/отверстие	1	Бронза CuZn36Pb2As	EN 12164
9	Кольцо круглого сечения	1	Эластомер/EPDM	
10	Болты	s/DN	Нержавеющая сталь/A2	

Серия	PN, бар	DN	A, мм	B, мм	Вес, кг	Цвет ручки клап.
102	16	G1"	250	180	4,7	Черный
102	16	40/50/60/65	287	180	8	Черный
102	16	80	287	180	10	Черный
102	25	G1"	250	180	4,7	Красный
102	25	40/50/60/65	287	180	8	Красный
102	25	80	287	180	10	Красный
150	25	G1"	315	242	10	Черный
150	25	50	350	242	13	Черный
150	25	60/65	350	242	13	Черный
150	25	80	350	242	15	Черный
150	40	G1"	315	242	10	Красный
150	40	50	350	242	13	Красный
150	40	60/65	350	242	13	Красный
150	40	80	350	242	15	Красный

ВЫПУСКНАЯ СПОСОБНОСТЬ

Серия	PN, бар	Диаметр отверстия, мм	Расход, л/с
102	16	1,8	0,50
102	25	1,5	0,35
150	25	2,5	0,95
150	40	1,8	0,50

Архангельск (8182)63-90-72
Астана (7172)727-132
Астрахань (8512)99-46-04
Барнаул (3852)73-04-60
Белгород (4722)40-23-64
Брянск (4832)59-03-52
Владивосток (423)249-28-31
Волгоград (844)278-03-48
Вологда (8172)26-41-59
Воронеж (473)204-51-73
Екатеринбург (343)384-55-89
Иваново (4932)77-34-06

Ижевск (3412)26-03-58
Иркутск (395)279-98-46
Казань (843)206-01-48
Калининград (4012)72-03-81
Калуга (4842)92-23-67
Кемерово (3842)65-04-62
Киров (8332)68-02-04
Краснодар (861)203-40-90
Красноярск (391)204-63-61
Курск (4712)77-13-04
Липецк (4742)52-20-81
Киргизия (996)312-96-26-47

Магнитогорск (3519)55-03-13
Москва (495)268-04-70
Мурманск (8152)59-64-93
Набережные Челны (8552)20-53-41
Нижний Новгород (831)429-08-12
Новокузнецк (3843)20-46-81
Новосибирск (383)227-86-73
Омск (3812)21-46-40
Орел (4862)44-53-42
Оренбург (3532)37-68-04
Пенза (8412)22-31-16
Казахстан (772)734-952-31

Пермь (342)205-81-47
Ростов-на-Дону (863)308-18-15
Рязань (4912)46-61-64
Самара (846)206-03-16
Санкт-Петербург (812)309-46-40
Саратов (845)249-38-78
Севастополь (8692)22-31-93
Симферополь (3652)67-13-56
Смоленск (4812)29-41-54
Сочи (862)225-72-31
Ставрополь (8652)20-65-13
Таджикистан (992)427-82-92-69

Сургут (3462)77-98-35
Тверь (4822)63-31-35
Томск (3822)98-41-53
Тула (4872)74-02-29
Тюмень (3452)66-21-18
Ульяновск (8422)24-23-59
Уфа (347)229-48-12
Хабаровск (4212)92-98-04
Челябинск (351)202-03-61
Череповец (8202)49-02-64
Ярославль (4852)69-52-93