

Архангельск (8182)63-90-72  
 Астана (7172)727-132  
 Астрахань (8512)99-46-04  
 Барнаул (3852)73-04-60  
 Белгород (4722)40-23-64  
 Брянск (4832)59-03-52  
 Владивосток (423)249-28-31  
 Волгоград (844)278-03-48  
 Вологда (8172)26-41-59  
 Воронеж (473)204-51-73  
 Екатеринбург (343)384-55-89  
 Иваново (4932)77-34-06

Ижевск (3412)26-03-58  
 Иркутск (395)279-98-46  
 Казань (843)206-01-48  
 Калининград (4012)72-03-81  
 Калуга (4842)92-23-67  
 Кемерово (3842)65-04-62  
 Киров (8332)68-02-04  
 Краснодар (861)203-40-90  
 Красноярск (391)204-63-61  
 Курск (4712)77-13-04  
 Липецк (4742)52-20-81  
 Киргизия (996)312-96-26-47

Магнитогорск (3519)55-03-13  
 Москва (495)268-04-70  
 Мурманск (8152)59-64-93  
 Набережные Челны (8552)20-53-41  
 Нижний Новгород (831)429-08-12  
 Новокузнецк (3843)20-46-81  
 Новосибирск (383)227-86-73  
 Омск (3812)21-46-40  
 Орел (4862)44-53-42  
 Оренбург (3532)37-68-04  
 Пенза (8412)22-31-16  
 Казахстан (772)734-952-31

Пермь (342)205-81-47  
 Ростов-на-Дону (863)308-18-15  
 Рязань (4912)46-61-64  
 Самара (846)206-03-16  
 Санкт-Петербург (812)309-46-40  
 Саратов (845)249-38-78  
 Севастополь (8692)22-31-93  
 Симферополь (3652)67-13-56  
 Смоленск (4812)29-41-54  
 Сочи (862)225-72-31  
 Ставрополь (8652)20-65-13  
 Таджикистан (992)427-82-92-69

Сургут (3462)77-98-35  
 Тверь (4822)63-31-35  
 Томск (3822)98-41-53  
 Тула (4872)74-02-29  
 Тюмень (3452)66-21-18  
 Ульяновск (8422)24-23-59  
 Уфа (347)229-48-12  
 Хабаровск (4212)92-98-04  
 Челябинск (351)202-03-61  
 Череповец (8202)49-02-64  
 Ярославль (4852)69-52-93

<https://talis.nt-rt.ru> || [tis@nt-rt.ru](mailto:tis@nt-rt.ru)

## Демонтажная вставка TALIS PAS-20 DN 50-1600 PN 10/16/25/40

### Универсальная демонтажная вставка с тремя фланцами и одним прижимными кольцом



#### Описание

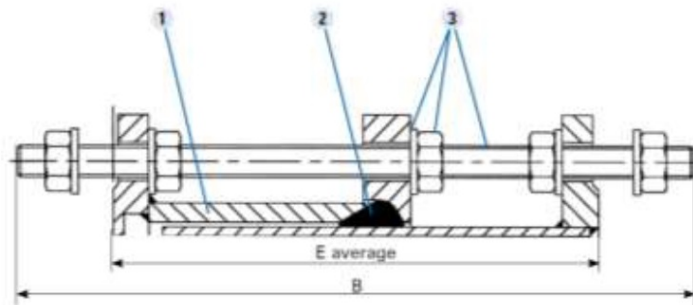
- Обеспечивает надежное фланцевое соединение за счет центрирования по оси
- Повышенная устойчивость к воздействию осевой нагрузки
- Простая установка:
- Регулируемый зазор  $\pm 20, 25$  мм
- Защита от коррозии:
- Эпоксидное порошковое покрытие
- Оцинкованные болты
- Соответствие стандартам:
- Е 29220: Промышленные трубопроводы, фланцевые переходники и разборные уплотнения для трубопроводов - технические характеристики
- **Сертификация:**
- Сертифицировано для применения на питьевой воде

#### Области применения

- Водопроводные сети питьевой воды
- Насосные станции, станции водоподготовки, резервуары
- Противопожарные системы
- Оросительные системы
- Канализационные системы

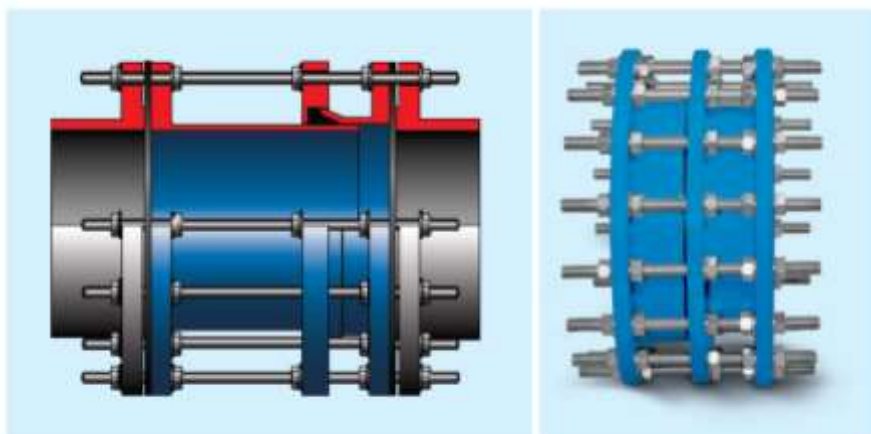
#### Технические характеристики

- **Диапазон:** DN - от 50 до 1600 мм.
- PN с обеих сторон - 10, 16, (25, 40 – по запросу) бар по ISO (PN 10 ISO PN 10, PN16 ISO PN16 и PN25 ISO PN25).
- **Температура:** от 0 до +60°C



Поз.	Наименование	Кол-во	Материалы
1	Корпус	2	ВЧШГ GGG-40/50
2	Прокладка	1	EPDM
3	Стяжные болты	В соотв. с DN	Оцинкованная сталь
	Покрытие		Эпоксидное покрытие, RAL 5015,

Паспорт изделия. Демонтажная вставка TALIS PAS-20



Основные размеры PAS-20

UNIJOINT PAS20					
PN	DN	Длина (мм)	Допуск +/- (мм)	Резьбовые шпильки	Масс, кг
10	50	180	20	4 x M16 x 280	11
	65	180	20	4 x M16 x 280	15
	80	200	20	8 x M16 x 310	17
	100	200	20	8 x M16 x 310	19
	125	200	20	8 x M16 x 310	23
	150	200	20	8 x M20 x 340	30
	200	220	25	8 x M20 x 340	40
	250	220	25	12 x M20 x 360	54
	300	220	25	12 x M20 x 360	62
	350	230	25	16 x M20 x 360	89
	400	230	25	16 x M24 x 370	113
	450	250	25	20 x M24 x 390	132
	500	260	25	20 x M24 x 390	146
	600	260	25	20 x M27 x 410	184
	700	260	25	24 x M27 x 410	226
	800	290	25	24 x M30 x 460	308
	900	290	25	28 x M30 x 460	350
	1000	290	25	28 x M33 x 480	419
	1100	300	25	32 x M33 x 480	473
	1200	320	25	32 x M36 x 520	632
	1400	325	25	36 x M39 x 540	836
	1500	325	25	36 x M39 x 540	899
	1600	350	25	40 x M45 x 585	1248

UNIJOINT PAS20					
PN	DN	Длина (мм)	Допуск +/- (мм)	Резьбовые шпильки	Масс, кг
16	50	180	20	4 x M16 x 280	11
	65	180	20	4 x M16 x 280	15
	80	200	20	8 x M16 x 310	17
	100	200	20	8 x M16 x 310	19

Паспорт изделия. Демонтажная вставка TALIS PAS-20

	125	200	20	8 x M16 x 310	23
	150	200	20	8 x M20 x 340	30
	200	220	25	12 x M20 x 340	44
	250	230	25	12 x M24 x 370	63
	300	250	25	12 x M24 x 410	76
	350	260	25	16 x M24 x 410	107
	400	270	25	16 x M27 x 430	137
	450	270	25	20 x M27 x 430	163
	500	280	25	20 x M30 x 460	212
	600	300	25	20 x M33 x 480	288
	700	300	25	24 x M33 x 480	302
	800	320	25	24 x M36 x 520	399
	900	320	25	28 x M36 x 520	463
	1000	325	25	28 x M39 x 550	600
	1100	325	25	32 x M39 x 550	659
	1200	325	25	32 x M45 x 575	908
	1400	350	25	36 x M45 x 620	1114
	1500	390	25	36 x M52 x 675	1476
	1600	390	25	40 x M52 x 675	1671

UNIJOINT PAS20					
PN	DN	Длина (мм)	Допуск +/- (мм)	Резьбовые шпильки	Масс, кг
25	50	200	20	4 x M16 x 310	11
	65	200	25	8 x M16 x 310	16
	80	210	20	8 x M16 x 330	17
	100	220	25	8 x M20 x 340	26
	125	220	25	8 x M24 x 370	37
	150	230	25	8 x M24 x 370	40
	200	230	25	12 x M24 x 370	60
	250	250	25	12 x M27 x 410	82
	300	250	25	16 x M27 x 410	108
	350	270	25	16 x M30 x 460	158
	400	280	25	16 x M33 x 480	199
	450	280	25	20 x M33 x 480	227
	500	300	25	20 x M33 x 480	249
	600	320	25	20 x M36 x 520	348
	700	340	25	24 x M39 x 550	452
	800	360	25	24 x M45 x 600	629
	900	380	25	28 x M45 x 640	786
	1000	400	25	28 x M52 x 680	1090

Архангельск (8182)63-90-72  
 Астана (7172)727-132  
 Астрахань (8512)99-46-04  
 Барнаул (3852)73-04-60  
 Белгород (4722)40-23-64  
 Брянск (4832)59-03-52  
 Владивосток (423)249-28-31  
 Волгоград (844)278-03-48  
 Вологда (8172)26-41-59  
 Воронеж (473)204-51-73  
 Екатеринбург (343)384-55-89  
 Иваново (4932)77-34-06

Ижевск (3412)26-03-58  
 Иркутск (395)279-98-46  
 Казань (843)206-01-48  
 Калининград (4012)72-03-81  
 Калуга (4842)92-23-67  
 Кемерово (3842)65-04-62  
 Киров (8332)68-02-04  
 Краснодар (861)203-40-90  
 Красноярск (391)204-63-61  
 Курск (4712)77-13-04  
 Липецк (4742)52-20-81  
 Киргизия (996)312-96-26-47

Магнитогорск (3519)55-03-13  
 Москва (495)268-04-70  
 Мурманск (8152)59-64-93  
 Набережные Челны (8552)20-53-41  
 Нижний Новгород (831)429-08-12  
 Новокузнецк (3843)20-46-81  
 Новосибирск (383)227-86-73  
 Омск (3812)21-46-40  
 Орел (4862)44-53-42  
 Оренбург (3532)37-68-04  
 Пенза (8412)22-31-16  
 Казахстан (772)734-952-31

Пермь (342)205-81-47  
 Ростов-на-Дону (863)308-18-15  
 Рязань (4912)46-61-64  
 Самара (846)206-03-16  
 Санкт-Петербург (812)309-46-40  
 Саратов (845)249-38-78  
 Севастополь (8692)22-31-93  
 Симферополь (3652)67-13-56  
 Смоленск (4812)29-41-54  
 Сочи (862)225-72-31  
 Ставрополь (8652)20-65-13  
 Таджикистан (992)427-82-92-69

Сургут (3462)77-98-35  
 Тверь (4822)63-31-35  
 Томск (3822)98-41-53  
 Тула (4872)74-02-29  
 Тюмень (3452)66-21-18  
 Ульяновск (8422)24-23-59  
 Уфа (347)229-48-12  
 Хабаровск (4212)92-98-04  
 Челябинск (351)202-03-61  
 Череповец (8202)49-02-64  
 Ярославль (4852)69-52-93