

Архангельск (8182)63-90-72
 Астана (7172)727-132
 Астрахань (8512)99-46-04
 Барнаул (3852)73-04-60
 Белгород (4722)40-23-64
 Брянск (4832)59-03-52
 Владивосток (423)249-28-31
 Волгоград (844)278-03-48
 Вологда (8172)26-41-59
 Воронеж (473)204-51-73
 Екатеринбург (343)384-55-89
 Иваново (4932)77-34-06

Ижевск (3412)26-03-58
 Иркутск (395)279-98-46
 Казань (843)206-01-48
 Калининград (4012)72-03-81
 Калуга (4842)92-23-67
 Кемерово (3842)65-04-62
 Киров (8332)68-02-04
 Краснодар (861)203-40-90
 Красноярск (391)204-63-61
 Курск (4712)77-13-04
 Липецк (4742)52-20-81
 Киргизия (996)312-96-26-47

Магнитогорск (3519)55-03-13
 Москва (495)268-04-70
 Мурманск (8152)59-64-93
 Набережные Челны (8552)20-53-41
 Нижний Новгород (831)429-08-12
 Новокузнецк (3843)20-46-81
 Новосибирск (383)227-86-73
 Омск (3812)21-46-40
 Орел (4862)44-53-42
 Оренбург (3532)37-68-04
 Пенза (8412)22-31-16
 Казахстан (772)734-952-31

Пермь (342)205-81-47
 Ростов-на-Дону (863)308-18-15
 Рязань (4912)46-61-64
 Самара (846)206-03-16
 Санкт-Петербург (812)309-46-40
 Саратов (845)249-38-78
 Севастополь (8692)22-31-93
 Симферополь (3652)67-13-56
 Смоленск (4812)29-41-54
 Сочи (862)225-72-31
 Ставрополь (8652)20-65-13
 Таджикистан (992)427-82-92-69

Сургут (3462)77-98-35
 Тверь (4822)63-31-35
 Томск (3822)98-41-53
 Тула (4872)74-02-29
 Тюмень (3452)66-21-18
 Ульяновск (8422)24-23-59
 Уфа (347)229-48-12
 Хабаровск (4212)92-98-04
 Челябинск (351)202-03-61
 Череповец (8202)49-02-64
 Ярославль (4852)69-52-93

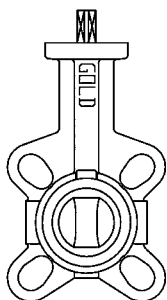
<https://talis.nt-rt.ru> || tis@nt-rt.ru

ЗАТВОРЫ ПОВОРОТНЫЕ

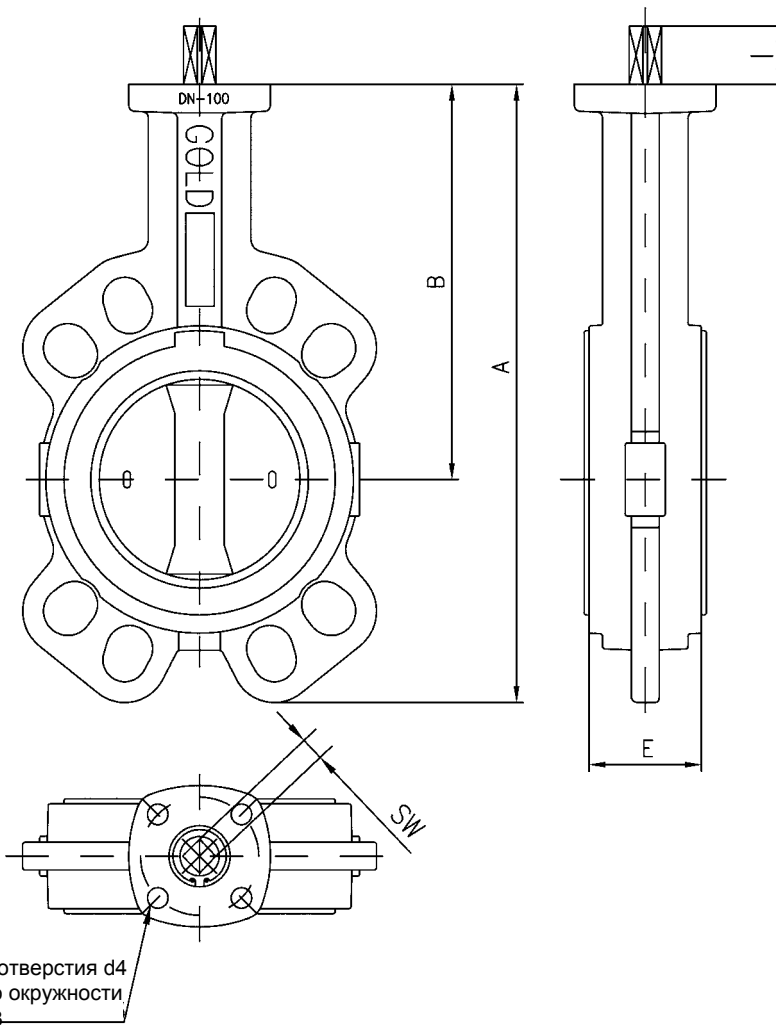
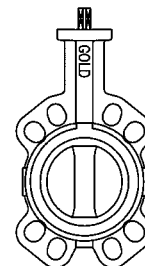
DN 32 – 300

АПТ. 20 (межфланцевого типа) DN 32 – 300

DN 80 – 100



Установка между фланцами:
 DN 32 - 200: PN 6/10/16, ANSI-150, BS Table E/D, JIS – 5K/10K
 DN 250 - 300: PN 10/16, ANSI-150, BS Table E/D



4 отверстия d4
 по окружности,
 d3

DN	A	B	E(1)	I	SW	Верхний фланец		
						d3	d4	ISO 5211
32	181	125	33	22	11	50	6,5	F05
40	181	125	33	22	11	50	6,5	F05
50	202	140	43	22	11	50	6,5	F05
65	225	156	46	21	11	50	6,5	F05
80	253	161	46	21	11	50	6,5	F05
100	288	181	52	21	11	50	6,5	F05
125	310	195	56	20	14	70	8,5	F07
150	340	210	56	22	14	70	8,5	F07
200	394	237	60	22	17	70	8,5	F07
250	464	262	68	28	22	102	11	F10
300	540	300	78	28	22	125	14	F12