

Архангельск (8182)63-90-72
 Астана (7172)727-132
 Астрахань (8512)99-46-04
 Барнаул (3852)73-04-60
 Белгород (4722)40-23-64
 Брянск (4832)59-03-52
 Владивосток (423)249-28-31
 Волгоград (844)278-03-48
 Вологда (8172)26-41-59
 Воронеж (473)204-51-73
 Екатеринбург (343)384-55-89
 Иваново (4932)77-34-06

Ижевск (3412)26-03-58
 Иркутск (395)279-98-46
 Казань (843)206-01-48
 Калининград (4012)72-03-81
 Калуга (4842)92-23-67
 Кемерово (3842)65-04-62
 Киров (8332)68-02-04
 Краснодар (861)203-40-90
 Красноярск (391)204-63-61
 Курск (4712)77-13-04
 Липецк (4742)52-20-81
 Киргизия (996)312-96-26-47

Магнитогорск (3519)55-03-13
 Москва (495)268-04-70
 Мурманск (8152)59-64-93
 Набережные Челны (8552)20-53-41
 Нижний Новгород (831)429-08-12
 Новокузнецк (3843)20-46-81
 Новосибирск (383)227-86-73
 Омск (3812)21-46-40
 Орел (4862)44-53-42
 Оренбург (3532)37-68-04
 Пенза (8412)22-31-16
 Казахстан (772)734-952-31

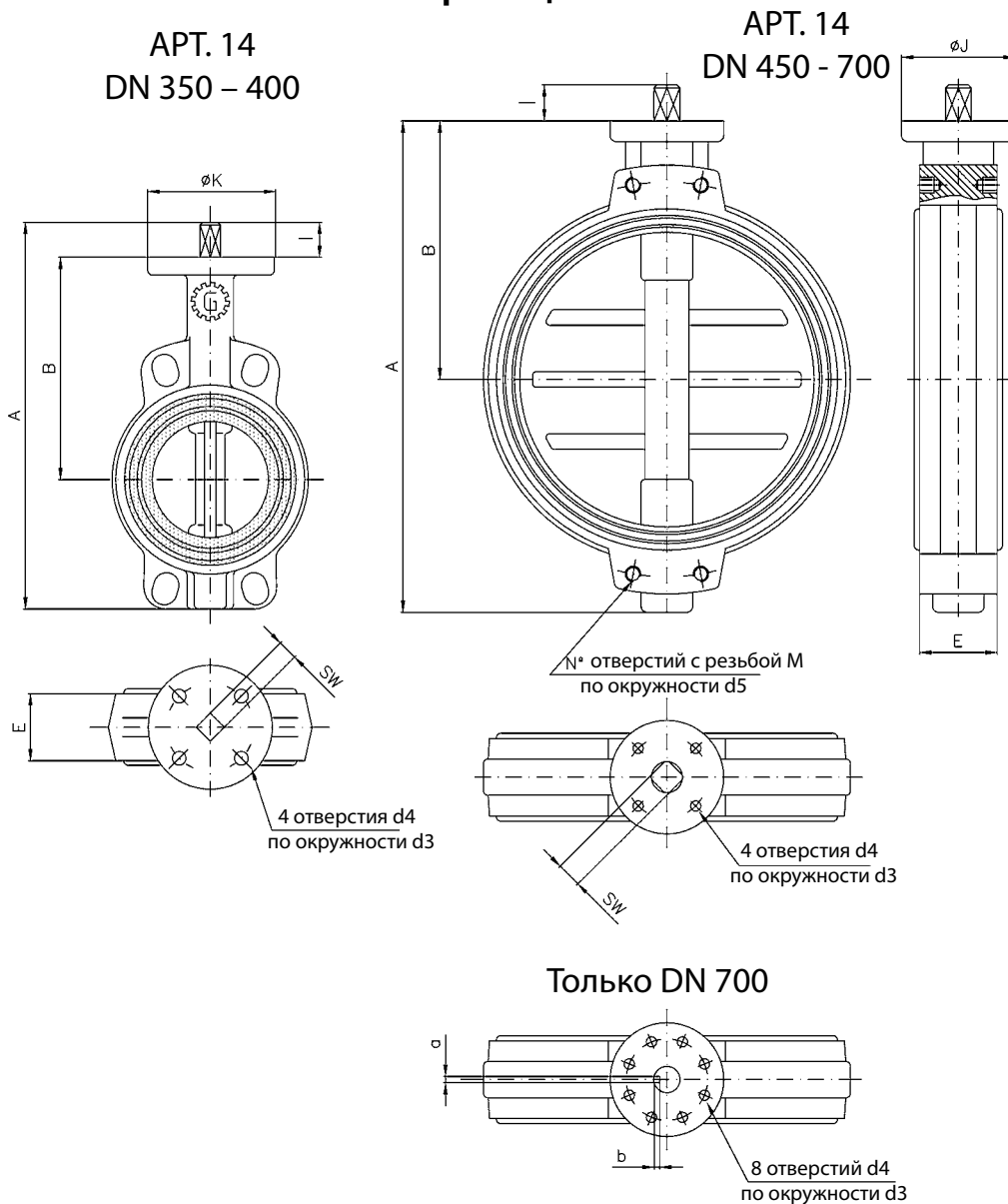
Пермь (342)205-81-47
 Ростов-на-Дону (863)308-18-15
 Рязань (4912)46-61-64
 Самара (846)206-03-16
 Санкт-Петербург (812)309-46-40
 Саратов (845)249-38-78
 Севастополь (8692)22-31-93
 Симферополь (3652)67-13-56
 Смоленск (4812)29-41-54
 Сочи (862)225-72-31
 Ставрополь (8652)20-65-13
 Таджикистан (992)427-82-92-69

Сургут (3462)77-98-35
 Тверь (4822)63-31-35
 Томск (3822)98-41-53
 Тула (4872)74-02-29
 Тюмень (3452)66-21-18
 Ульяновск (8422)24-23-59
 Уфа (347)229-48-12
 Хабаровск (4212)92-98-04
 Челябинск (351)202-03-61
 Череповец (8202)49-02-64
 Ярославль (4852)69-52-93

<https://talis.nt-rt.ru> || tis@nt-rt.ru

ЗАТВОРЫ ПОВОРОТНЫЕ

АРТ.14 межфланцевое типа



Только DN 700

DN	A	B	E(1)	I	SW	Шпонка		Верхний фланец			
						a	b	K	d3	d4	ISO 5211
300	540	300	78	25	25	-	-	130	102	12	F-10
350	620	340	78	27	25	-	-	150	125	14	F-12
400	662	360	102	27	27	-	-	165	125	14	F-12
450	736	390	114	36	36	-	-	180	140	18	F-14
500	790	420	127	36	36	-	-	185	140	18	F-14
600	960	495	154	46	46	-	-	210	165	22	F-16
700	1110	575	165	90	80	22	7	300	254	18	F-25

DN	PN-10		
	d1	M	N°
450	565	M-42	4
500	620	M-42	4
600	725	M-27	4
700	840	M-27	4

DN	PN-16		
	d5	M	N°
450	585	M-27	4
500	650	M-30	4
600	770	M-33	4
700	840	M-33	4

DN	ANSI-150		
	d5	M	N°
450	578	1-1/8"	4
500	635	1-1/8"	4
600	749	1-1/4"	4
700	863	1-1/4"	4