

Архангельск (8182)63-90-72  
Астана (7172)727-132  
Астрахань (8512)99-46-04  
Барнаул (3852)73-04-60  
Белгород (4722)40-23-64  
Брянск (4832)59-03-52  
Владивосток (423)249-28-31  
Волгоград (844)278-03-48  
Вологда (8172)26-41-59  
Воронеж (473)204-51-73  
Екатеринбург (343)384-55-89  
Иваново (4932)77-34-06

Ижевск (3412)26-03-58  
Иркутск (395)279-98-46  
Казань (843)206-01-48  
Калининград (4012)72-03-81  
Калуга (4842)92-23-67  
Кемерово (3842)65-04-62  
Киров (8332)68-02-04  
Краснодар (861)203-40-90  
Красноярск (391)204-63-61  
Курск (4712)77-13-04  
Липецк (4742)52-20-81  
Киргизия (996)312-96-26-47

Магнитогорск (3519)55-03-13  
Москва (495)268-04-70  
Мурманск (8152)59-64-93  
Набережные Челны (8552)20-53-41  
Нижний Новгород (831)429-08-12  
Новокузнецк (3843)20-46-81  
Новосибирск (383)227-86-73  
Омск (3812)21-46-40  
Орел (4862)44-53-42  
Оренбург (3532)37-68-04  
Пенза (8412)22-31-16  
Казахстан (772)734-952-31

Пермь (342)205-81-47  
Ростов-на-Дону (863)308-18-15  
Рязань (4912)46-61-64  
Самара (846)206-03-16  
Санкт-Петербург (812)309-46-40  
Саратов (845)249-38-78  
Севастополь (8692)22-31-93  
Симферополь (3652)67-13-56  
Смоленск (4812)29-41-54  
Сочи (862)225-72-31  
Ставрополь (8652)20-65-13  
Таджикистан (992)427-82-92-69

Сургут (3462)77-98-35  
Тверь (4822)63-31-35  
Томск (3822)98-41-53  
Тула (4872)74-02-29  
Тюмень (3452)66-21-18  
Ульяновск (8422)24-23-59  
Уфа (347)229-48-12  
Хабаровск (4212)92-98-04  
Челябинск (351)202-03-61  
Череповец (8202)49-02-64  
Ярославль (4852)69-52-93

<https://talis.nt-rt.ru> || [tis@nt-rt.ru](mailto:tis@nt-rt.ru)

## КАТАЛОГ

# Belgicast®



# Обратные клапаны и фильтры



Невозвратные устройства, применяющиеся на насосных станциях, водопроводных и канализационных сетях имеют большое значение для защиты оборудования и сетей. В следствии чего, критериями выбора этих устройств должны быть: качество, надежность и долговечность.

**Belgicast** предлагает самый широкий диапазон запорных клапанов для гарантии безопасности Ваших сетей и оборудования.

Используйте данный каталог для выбора наиболее подходящих клапанов, при этом следует учитывать тип рабочей среды (чистые или сточные воды), рабочее давление и силу гидравлического удара.

Данный каталог также включает описание фильтров, производимых компанией **Бельгикаст**, которые используются для эффективной защиты сетей.

## Производственная программа:



### Belgicast BC-03-20 Y-образный (наклонный) сетчатый фильтр

Фланцевое соединение  
Ду 40/300  
Ру 16 ..... 3



### Belgicast BV-05-38

Шаровый обратный клапан  
Ду 40/1200  
Ру 10/16/25 ..... 4-5



### Belgicast BV-05-91 RUBER-CHECK модель С

Обратный клапан с двойным диском  
Ду 40/1200  
Ру 10/16/25 ..... 6-7



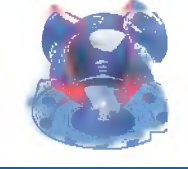
### Belgicast BV-05-91-A RUBER-CHECK модель В

Обратный клапан вафельного типа со сдвоенными пластинами  
Ду 40/1200  
Ру 10/16/250 или ANSI 150/1500 ..... 8-9



### Обратный клапан "Ruber-Check"

Модель EMG Ду 40/300  
Ру 6/10/16  
ANSI 150 ..... 10-11



### Belgicast BV-05-92 IPROCHECK

Обратный клапан с осевым диском (фланцевое соединение)  
Ду 50/250  
Ру 10/16 ..... 12-13



### Belgicast BV-05-37

Створчатый обратный клапан (фланцевое соединение)  
Ду 50/400  
Ру 10/16 ..... 14

# Фильтры



## Belgicast BC-03-20

Y-образный (наклонный) сетчатый фильтр

Фланцевое соединение

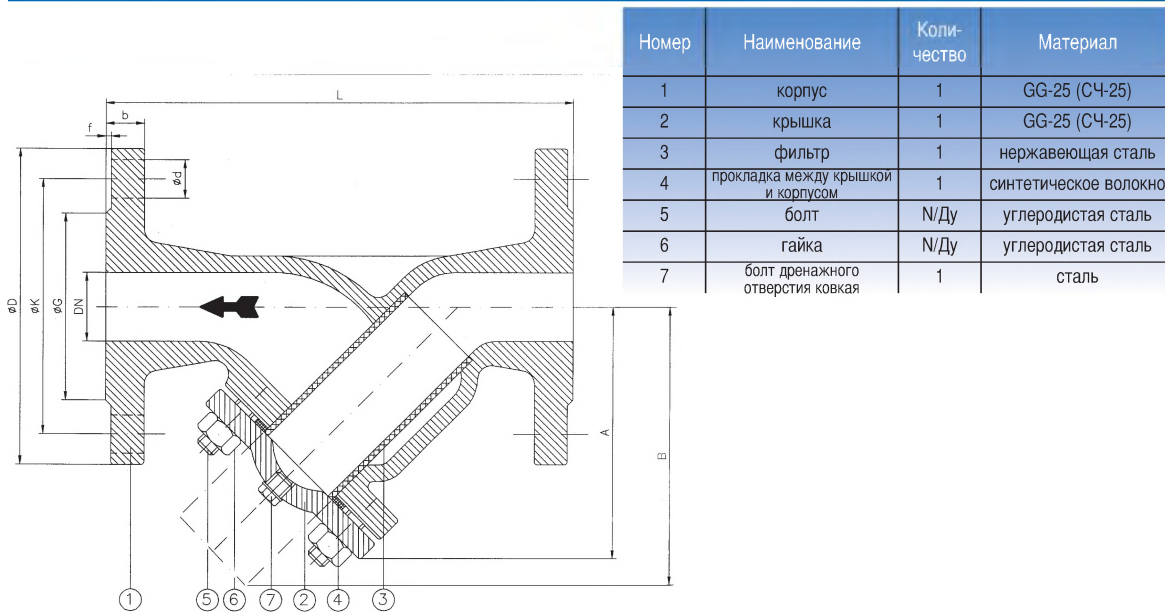
Ду – 40/300

Ру –16

### Характеристики:

- Обычный фильтр для защиты сетей.
- Легкое обслуживание и установка.
- Широко используется в системах ирригации для защиты гидрантов.

### Размеры и применяемые материалы:



Dn - Ду	L	D	K	G	f	b	d x n°	A	B	Ø отверстий в фильтрующем патроне	количество отверстий в фильтрующем патроне на кв. см	Вес, кг
50	225	165	125	102	3	20	18x4	150	225	2	7	11,3
65	273	185	145	122	3	20	18x4	200	300	2	7	15,7
80	291	200	160	138	3	22	18x8	222	333	2	7	19,5
100	352	220	180	158	3	22	18x8	241	362	2	7	29
125	416	250	210	188	3	24	18x8	292	438	2	7	40
150	470	285	240	212	3	24	22x8	320	480	2	7	63,4
200	542	340	295	268	3	26	22x12	415	623	2	7	95
250	660	405	355	319	3	28	26x12	482	723	2	7	142
300	762	460	410	370	4	28	26x12	558	837	2	7	202

# Шаровый обратный клапан

## Belgicast BV-05-38

Шаровые обратные клапаны  
Ду 40/500 (фланцевое соединение)

## Belgicast BV-05-38R

Ду от 1 до 3" (внутренняя резьба – для газа)



### Характеристики:

- Шаровый обратный клапан предназначен для работы в сточных, сильно загрязненных водах
- Лёгкое обслуживание
- Антикоррозийное эпоксидное покрытие.
- Возможно применение в системах с чистой водой
- Полнопроходное сечение.
- Может быть установлен в горизонтальной или же в вертикальной позиции
- Температурный диапазон от -10.С до +80.С

### Примечание:

На клапанах BV-05-38 and BV-05-38 R могут быть установлены шары меньшего веса в зависимости от специфических требований.

Также плавающие шары могут быть сконструированы, по запросу в качестве воздушного клапана двойного действия (впуск\выпуск воздуха), для следующих моделей:

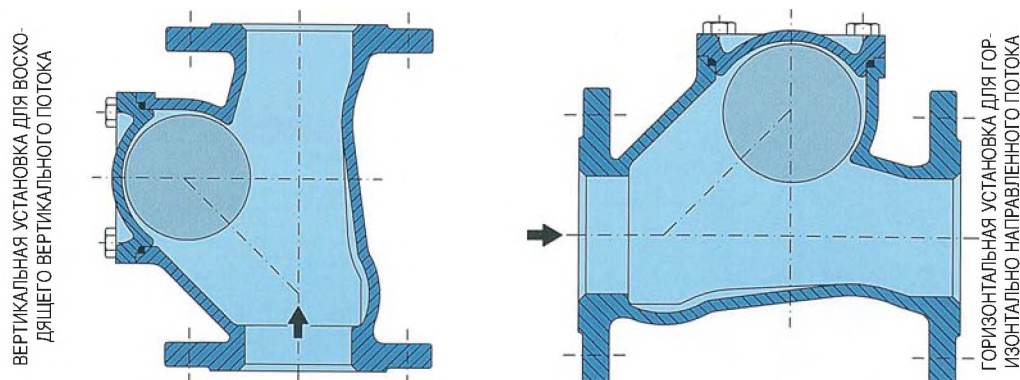
- BV-05-38: Ду80/200
- BV-05-38R: Ду40/65

4

### Работа клапана:

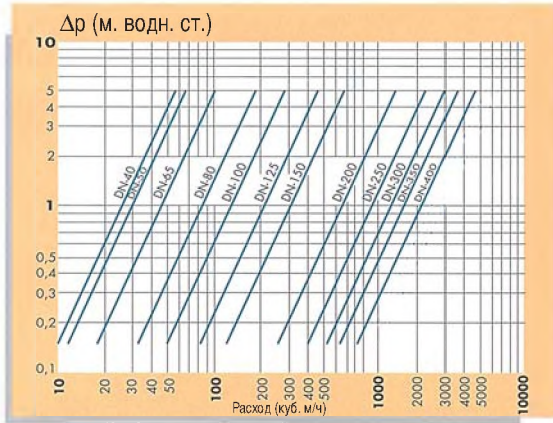
Действие основано на движении шара, свободно плавающего внутри корпуса – при обычной работе он поддерживается напором воды “дома”. allowing the liquid to pass through. Если насос останавливается, то напор падает и шар опускается вниз, перекрывая своим телом проходное сечение клапана, таким образом предотвращая протитоток.

### Установка:

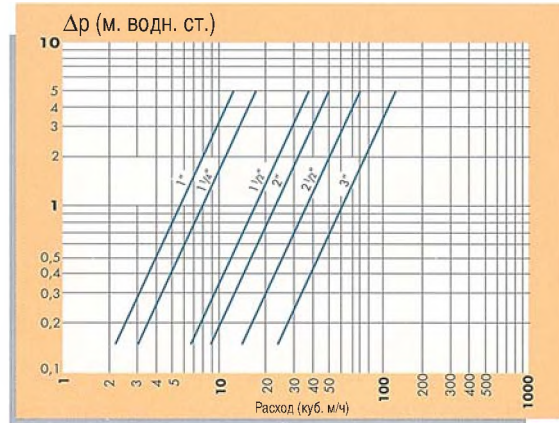


Потери напора:

BV-05-38



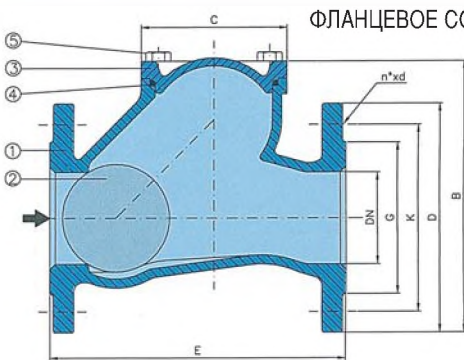
BV-05-38R



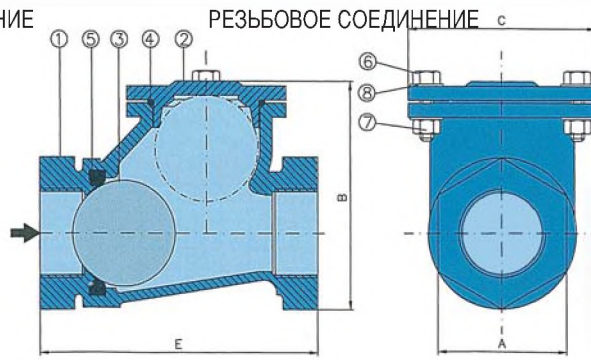
ФЛАНЦЕВОЕ СОЕДИНЕНИЕ

РЕЗЬБОВОЕ СОЕДИНЕНИЕ

Размеры и материалы. спецификация:



ФЛАНЦЕВОЕ СОЕДИНЕНИЕ



РЕЗЬБОВОЕ СОЕДИНЕНИЕ

Номер	Наименование	Количество	Материал
1	КОРПУС	1	DUCTILE IRON
2	ШАР	1	Ду 40/200 Алюминий + НИТРИЛ Ду 250/400 GGG-40 (ВН-40) + НИТРИЛ
3	КРЫШКА	1	КОВКИЙ ЧУГУН
4	УПЛОТНЕНИЕ	1	НИТРИЛ
5	КРЕПЁЖ КРЫШКИ	АСС/Ду	КАДМИЕВАЯ СТАЛЬ

Номер	Наименование	Количество	Материал
1	КОРПУС	1	GGG-40
2	КРЫШКА	1	GGG-40
3	ШАР	1	ФЕНОЛЬНАЯ РЕЗИНА
4	ПРОКЛАДКА МЕЖДУ КОРПУСОМ И КРЫШКОЙ	1	НИТРИЛ
5	ПРОКЛАДКА-ДЕМПФЕР	1	НИТРИЛ
6	БОЛТ	2	НЕРЖАВЕЮЩАЯ СТАЛЬ
7	ГАЙКА	2	НЕРЖАВЕЮЩАЯ СТАЛЬ
8	ШАЙБЫ	4	НЕРЖАВЕЮЩАЯ СТАЛЬ

Ду		ISO 2531 PN-10					E	C	B	куб. м/ч	Weight кг
мм	"	D	K	G	nЛхd						
40	1 1/2	150	110	88	4x19	180	95	172	80	7.5	
50	2	165	125	102	4x19	200	95	180	90	8.5	
65	2 1/2	185	145	122	4x19	240	114	210	140	12	
80	3	200	160	138	8x19	260	128	240	253	15	
100	4	220	180	158	8x19	300	160	285	396	22	
125	5	250	210	188	8x23	350	200	330	642	34	
150	6	285	240	212	8x23	400	230	390	962	45	
200	8	340	295	268	8x28	500	320	480	1990	80	
250	10	400	350	320	12x28	600	414	600	3100	135	
300	12	450	400	370	12x28	700	460	680	4100	200	
350	14	505	460	430	16x28	850	596	800	5050	300	
400	16	565	515	482	16x28	1100	690	1050	6500	600	

Ду		A	B	C	E	куб. м/ч	Weight kg.
мм	inch						
25*	1	45	92	96	120	18	1.9
32	1 1/4	50	105	106	135	32	2.4
40	1 1/2	60	115	112	142	58	2.8
50	2	70	155	136	175	75	3.7
65	2 1/2	90	170	155	198	118	6.3
80*	3	105	197	180	238	185	7.6

\*Клапаны без крышки. Чертеж предоставляется по запросу

# Обратный клапан с двойным диском

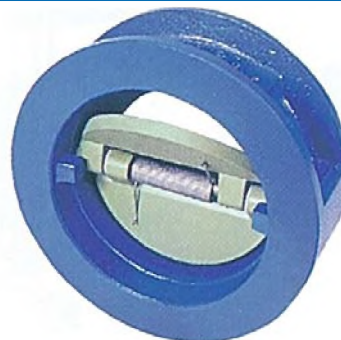
## Belgicast Модель С

Ruber-Check

Обратный клапан с двойным диском вафельного типа

Ду 40/1200

Ру 10/16/25



### Особенности:

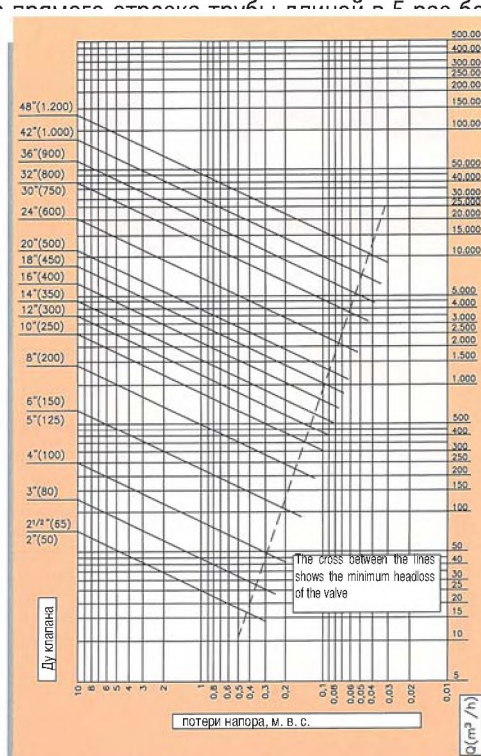
- Обратный клапан с двойным диском с “мягким” срабатыванием предназначен для межфланцевого соединения.
- Используется для защиты насосного оборудования и сетей. Рабочая среда – чистая или слегка загрязнённая вода.
- Возможна установка клапана в горизонтальном или вертикальном положении.
- Антикоррозийное эпоксидное покрытие.
- Тихое поступательное закрытие, достигаемое работой пружин.
- Диапазон рабочих температур от -10.С to +120.С.
- Строительная длина соответствует 5752, СЕРИЯ 16, DIN 3202 К3

### Работа клапана:

- Под напором воды открывается. Под воздействием обратного напора, как только произошла остановка насоса, закрывается, при этом срабатывают вспомогательные пружины, обеспечивающие тихое постепенное закрытие.
- При установке обратного клапана после насоса по возможности производите монтаж как можно дальше от сужений и отводов трубопровода. Рекомендуется устанавливать клапан после прямого отвода трубы длиной в 5 раз больше её диаметра.

6

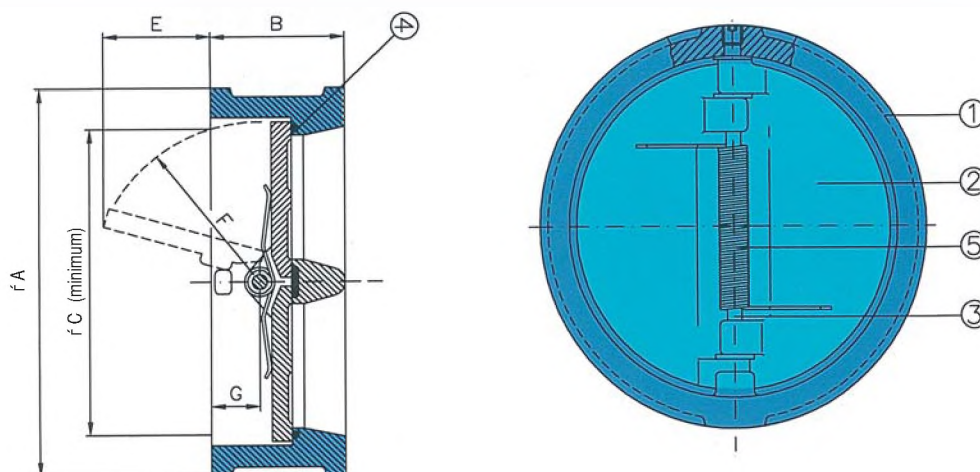
mm	inch	CV	KV	column in action
40	1 1/2	90	0.0215	300
50	2	90	0.0215	300
65	2 1/2	90	0.0215	300
80	3	150	0.0359	300
100	4	300	0.0718	200
125	5	800	0.19157	150
150	6	800	0.19157	150
200	8	1700	0.4070	140
250	10	3000	0.7183	140
300	12	4000	0.9578	130
350	14	5350	1.2811	130
400	16	7400	1.772	100
450	18	10000	2.394	70
500	20	13000	3.113	70
600	24	24000	5.747	60
700	28	40000	9.578	60
800	32	45500	10.895	50
900	36	62000	14.846	50
1000	40	90000	21.551	40
1200	48	130000	31.130	30



## Материалы конструкции:

- Корпус и пластины: серый чугун GG-25 (СЧ-25) и ковкий чугун GGG-40 (ВЧ-40), углеродистая сталь, нержавеющая сталь
- Оси: AISI-304, AISI-316, Monel 400.
- Пружины: AISI-302, INCONEL-X, AISI-316.
- Уплотнения: нитрил, EPDM, viton.

## Спецификация размеров:



Ду		A				B				C				E	F	G	Вес Py10/16, кг	Вес Py25, кг
мм	дюйм	Py10	Py16	ANSI 125/150*	Py25	Py40	Py10	Py16	ANSI 125/150	Py25	Py10	Py16	ANSI 125/150	Py25				
40	1 1/2	94			94	94	43**				55			12	33	21	1	1
50	2	108			104	108	43				55			12	33	21	1.3	1.3
65	2 1/2	128			124	128	46				58,5			12	33	18,7	2.4	2.4
80	3	143			136	143	64				71			18	41	30,8	3.2	3.2
100	4	163			169	169	64				96			28	52	30,2	4.2	4.2
125	5	194			194	194	70				125			35	70	30,3	7	7
150	6	219			219	224	76				128			33	70	37	9	9
200	8	275			275	284	89				192			60	104	36	15	15
250	10	329			338	338	114				244			81	126	48	27	27
300	12	380			408	402	114				295			100	153	49	34	34
350	14	440			450	458	127				320			108	168	57	55	55
400	16	490			514	514	140				380			137	195	58	70	70
450	18	540	556	543			152				420			152	217	65	100	160
500	20	595	618	605			152				480			175	247	65	120	180
600	24	696	735	716			178				585			222	299	77	180	260
700	28	810	810	830			229				690			250	352	103	260	500
800	32	915	915	937			241				780			290	395	107	350	620
900	36	1015	1015	1046			241				850			332	445	112	520	780
1000	40	1124	1124	1216			300				940			332	483	152	760	1200
1200	48	1340	1340	1380			350				1150			442	601	159	1200	2000

\*ТОЛЬКО ДЛЯ МЕЖФЛАНЦЕВОЙ УСТАНОВКИ

\*\*ДИЗАЙН НЕ СООТВЕТСТВУЕТ ISO 5752.

СМОТРИТЕ МОДЕЛЬ В (страницы 8-9)

# Обратный клапан со сдвоенными пластинами

## Belgicast Модель В

Ruber-Check



Обратный клапан вафельного типа со сдвоенными пластинами

**DN 50/1200**

**Ру 10/250 или класс 150/1500**

### Features:

- Обратные клапаны вафельного типа со сдвоенными пластинами. Гнёзда пластин – резиновое или металлическое уплотнение.
- Может использоваться во многих отраслях и для различных типов жидкостей
- Возможность установки в произвольной позиции.
- Быстрое и тихое закрытие благодаря работе пружин.
- Температурный диапазон от -250.С до +520.С.
- Защита от коррозии обеспечено эпоксидным покрытием.
- Лёгкое обслуживание
- Максимальное рабочее давление: 250 бар

### Материалы изделия:

- Корпус и пластины: углеродистая сталь, сплавы, нержавеющая сталь, дюплекс и т. д.
- Оси: AISI-304, AISI-316.
- Пружины: AISI-302, AISI-316, Monel 400 , INCONEL-X.
- Уплотнение гнёзд пластин – нитрил, EPDM, viton или металл к металлу.

### Работа клапана:

Сдвоенные пластины открываются под давлением, создаваемым насосом и закрываются (при этом срабатывают вспомогательные пружины) под воздействием водяного столба автоматически после того как произошла остановка насоса.

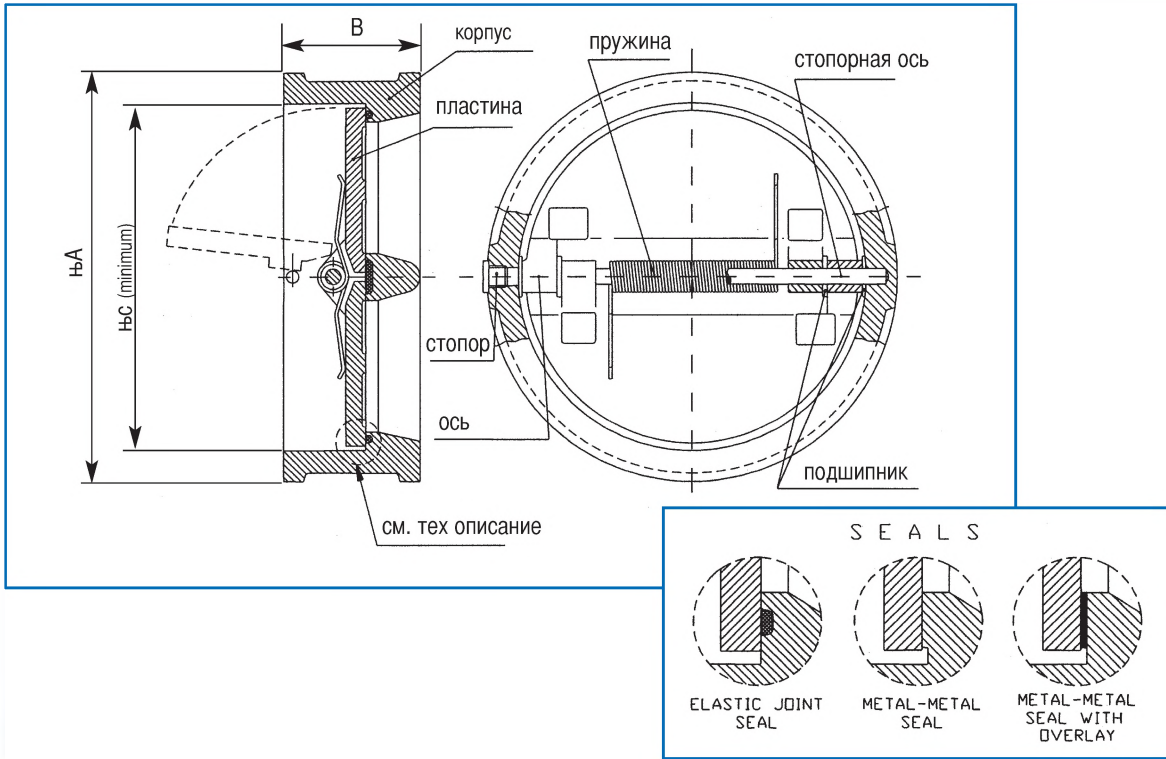
При установке обратного клапана после насоса по возможности производите монтаж как можно дальше от сужений и отводов трубопровода. Рекомендуется устанавливать клапан после прямого отрезка трубы длиной в 5 раз больше её диаметра.

размер f mm	градусы		Класс 125 Класс 150 PN-10 PN-16 PN-25	Класс 300 Ру-40	Класс 600 Ру-84 Ру-100	Класс 900 Ру-160	Класс 1500 Ру-250
	Г	*					
50	2		2,5	2,5	3	6	6,5
65	2 1/2		4	4	4,5	7	7
80	3		5,5	5,5	6	12,5	13
100	4		7	7,5	10	16	18
150	6		15	17	38	50	50
200	8		30	34	65	85	85
250	10		42	50	100	130	140
300	12		74	80	140	165	180
350	14		80	140	160	360	....
400	16		120	180	260	450	....
450	18		160	250	390	620	....
500	20		180	330	600	780	....
600	24		260	500	920	....	....
750	30		500	950	....	....	....
800	32		620	1000	....	....	....
900	36		780	1500	....	....	....
1000	42		1200	2500	....	....	....
1200	48		2000	....	....	....	....

приблизительный вес, кг



Размеры:



Ду	CLASS 150			CLASS 300			PN-10			PN-16			PN-25			PN-40			
	мм	дюйм	A	B	C	A	B	C	A	B	C	A	B	C	A	B	C	A	B
50	2	104	60	28	108	60	28	108	60	28	108	60	28	108	60	28	108	60	28
65	2	124	67	-	128	67	-	128	67	-	128	67	-	128	67	-	128	67	-
80	3	136	73	40	143	73	40	143	73	40	143	73	40	143	73	40	143	73	40
100	4	169	73	88	179	73	88	163	73	88	163	73	88	169	73	88	169	73	88
125	5	194	83	110	215	86	110	194	83	110	194	83	110	194	83	110	194	83	110
150	6	219	98	112	248	98	112	219	98	112	219	98	112	224	98	112	224	98	112
200	8	275	127	175	306	127	175	275	127	175	275	127	175	284	127	175	293	127	175
250	10	338	146	210	360	146	210	329	146	210	329	146	210	338	146	210	355	146	210
300	12	408	181	270	419	181	270	380	181	270	380	181	270	402	181	270	419	181	270
350	14	450	184	300	484	222	320	440	184	300	440	184	300	460	184	300	476	222	320
400	16	514	191	372	538	232	370	490	191	372	495	191	372	514	191	372	548	232	370
450	18	548	203	416	595	264	430	540	203	416	556	203	416	565	203	416	572	264	430
500	20	605	219	560	652	292	460	595	219	560	618	219	560	625	219	560	630	292	460
600	24	716	222	580	772	318	550	696	222	580	735	222	580	733	222	580	748	318	550
700	28	830	282	640	895	370	680	810	282	640	810	282	640	834	282	640	853	370	680
750	30	880	305	662	950	370	720	-	-	-	-	-	-	-	-	-	-	-	-
800	32	937	305	750	1000	420	770	915	305	750	915	305	750	942	305	750	974	420	770
900	36	1046	368	830	1115	480	880	1015	368	830	1015	368	830	1042	368	830	1084	480	880
1000	40	-	-	-	-	-	-	1124	431	890	1124	431	890	1154	431	890	1194	540	995

\*DN700, DN800 NOT ACCORDING TO API-594

Ду	CLASS 600			CLASS 900			CLASS 1500			PN-64			PN-100			PN-160			PN-250			
	мм	дюйм	A	B	C	A	B	C	A	B	C	A	B	C	A	B	C	A	B	C		
50	2	108	60	28	140	70	-	140	70	-	114	60	28	120	60	28	120	70	-	136	70	-
65	2 1/2	128	67	-	162	83	-	162	83	-	138	67	-	146	67	-	144	83	-	154	83	-
80	3	146	73	40	166	83	60	172	83	60	149	73	50	155	73	50	154	83	60	172	83	60
100	4	190	80	88	203	102	80	208	102	80	175	80	88	182	80	88	181	102	80	202	102	80
150	6	265	137	105	286	159	130	280	159	130	248	137	105	258	137	105	258	159	130	285	159	130
200	8	318	165	180	356	206	170	350	206	170	310	165	180	325	165	180	325	206	170	360	206	170
250	10	397	213	230	432	241	210	432	247	210	356	213	230	390	213	230	390	241	210	442	247	210
300	12	455	229	280	496	292	260	518	305	255	425	229	280	460	229	280	458	292	260	540	305	255
350	14	490	273	315	518	356	290	575	356	290	487	273	315	512	273	315	-	-	-	-	-	-
400	16	562	305	360	572	384	320	640	384	320	544	305	360	572	305	360	-	-	-	-	-	-
450	18	610	362	402	636	451	400	702	468	400	588	362	402	628	362	402	-	-	-	-	-	-
500	20	680	368	450	696	451	420	754	533	420	658	368	450	706	368	450	-	-	-	-	-	-
600	24	788	438	540	836	495	540	900	559	540	766	438	540	818	438	540	-	-	-	-	-	-

# Обратный клапан “Ruber-Check”

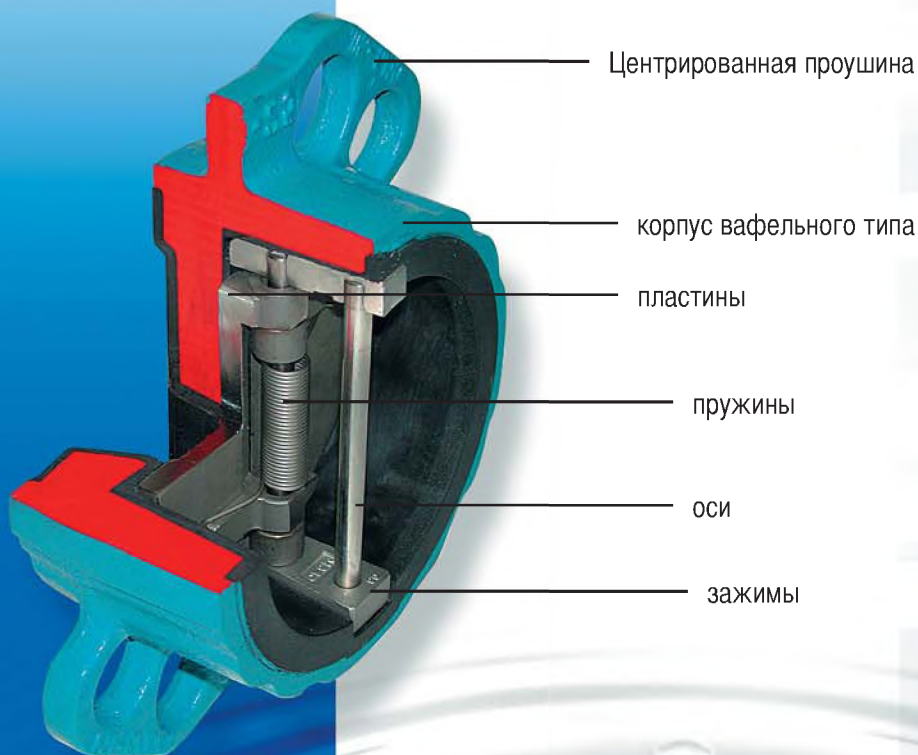


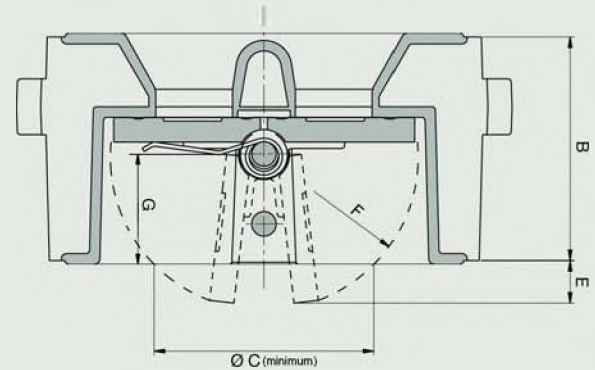
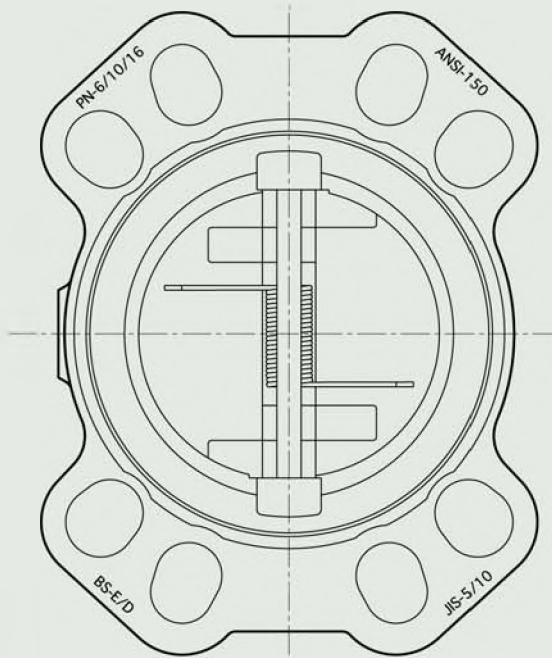
Модель EMG  
Ду 40/300  
Ру 6/10/16, ANSI 150

PATENTED

## Характеристики:

- Центрированные проушины для межфланцевой установки: Ру 6, Ру 10, Ру 16, ANSI 150, BS Table E/D, JIS 5K/10K.
- Проходное сечение покрыто NBR или EPDM.
- Легкозаменяемые внутренние детали кассетного типа (пластины, ось, пружины).
- Не нуждается в межфланцевых уплотнительных кольцах (прокладках).
- Отсутствие внешних отверстий, каких-либо отверстий или заглушек внутри.





DIN		mm				
mm	дюйм	B	C	E	F	G
40	1 1/2	33	43	8	23,5	15
50	2	43	49	10	29	21
65	2 1/2	46	64	14	35,5	22
80	3	64	70	11	42	30
100	4	64	91	21	51,5	30
125	5	70	125	38	66	32
150	6	76	148	47	77	32
200	8	89	200	64	101	35
250	10	114	240	78	129	48
300	12	114	300	103	158	50

Арт.	корпус	пружины	оси	пружины	зажимы	уплотнение
105	серый чугун	нержавеющая сталь AISI 316	нержавеющая сталь AISI 304	нержавеющая сталь AISI 302	нержавеющая сталь AISI 316	NBR
701	серый чугун	нержавеющая сталь AISI 316	нержавеющая сталь AISI 304	нержавеющая сталь AISI 302	нержавеющая сталь AISI 316	EPDM
177	ковкий чугун	нержавеющая сталь AISI 316	нержавеющая сталь AISI 304	нержавеющая сталь AISI 302	нержавеющая сталь AISI 316	NBR
718	ковкий чугун	нержавеющая сталь AISI 316	нержавеющая сталь AISI 304	нержавеющая сталь AISI 302	нержавеющая сталь AISI 316	EPDM

**Примечание:**

- Составные части: Арт. 177 и 718 для диаметров Ду40/65
- Составные части: 105 и 701 для диаметров Ду80/300

Для других материалов оси или пружин делайте запрос.

**Параметры рабочей среды - жидкости:**

- Максимально допустимое рабочее давление: 16 бар
- Максимальная рабочая температура для уплотнения NBR составляет 80 град, для EPDM = 120 град.

# Обратный клапан с осевым диском

## Belgicast BV-05-92

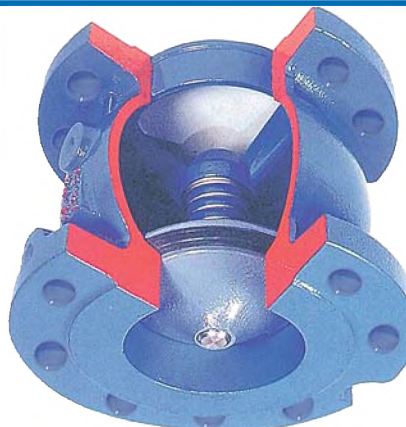
Iprocheck

Обратный клапан с осевым диском

Фланцевое соединение

Ду 50/250

Ру 10/16



### Characteristics:

- Обратный клапан с осевым диском для защиты насосного оборудования
- Рабочая среда: чистая природная (питьевая) вода до и после очистки
- Высокая гидравлическая производительность.
- Полностью герметичная конструкция (от 3 м. в. с. в вертикальной позиции).
- Бесшумный.
- Может быть установлен как в горизонтальной так и в вертикальной позиции.
- Превосходно защищает от гидроудара.
- Пределы рабочих температур: -10.С to 100.С.
- Антикоррозийная защита.
- Лёгкое обслуживание

### Работа клапана:

Во время работы насоса, под давлением транспортируемой среды диск оттягивается назад, позволяя свободно течь жидкости.

В случае остановки насоса диск под воздействием пружин возвращается в исходное положение, перекрывая проходное сечение клапана, тем самым предотвращая возможные повреждения насосного оборудования от воздействия обратного потока воды.

12



## Belgicast BV-05-92P

Донный обратный клапан с осевым диском  
(фланцевое соединение)

DN 50/250

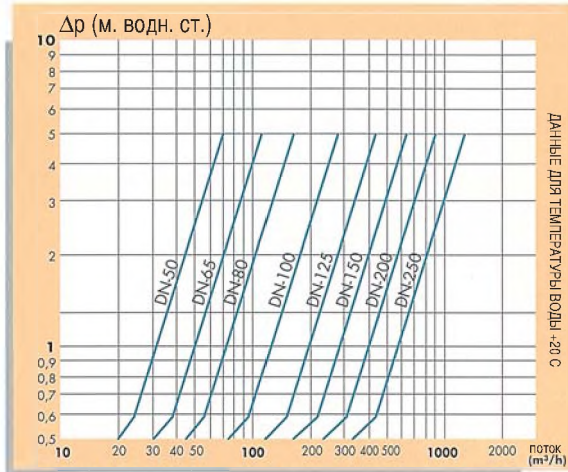
Ру 10/16

### Характеристики:

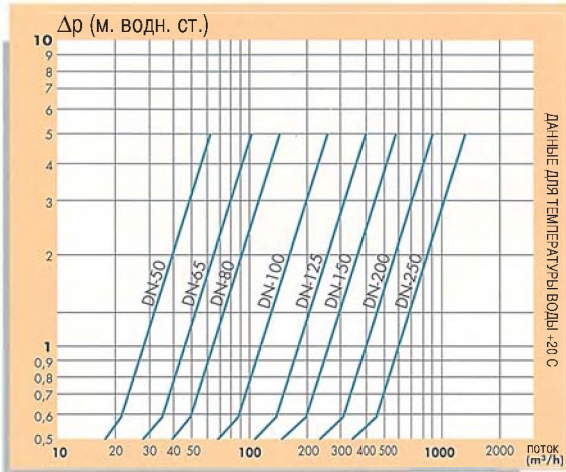
- Донный обратный клапан с осевым диском предназначен для защиты всасывающих насосов
- Фильтр защищает насосное оборудование от попадания инородных объектов, могущих вызвать повреждение насосных деталей.

Потери давления:

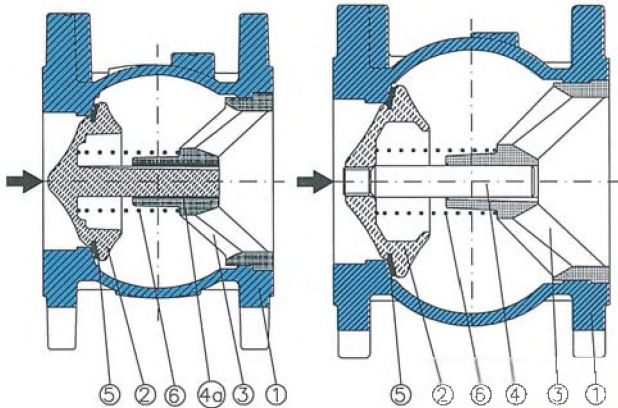
BV-05-92



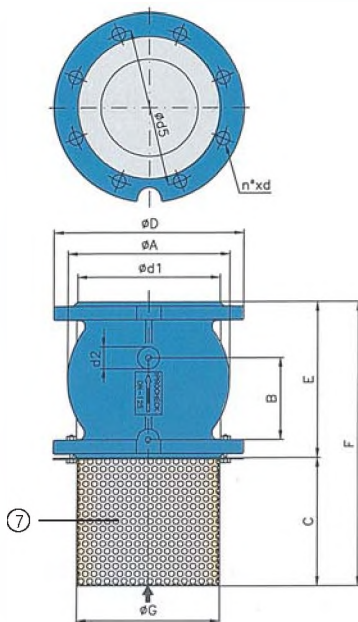
BV-05-92P



Техническое описание и размеры:



Номер	Наименование	Количество	Материал
1	Корпус	1	GG-25
2	Диск	1	GG-25
3	Направляющая	1	GG-25
4	Стержень	1	AISI 303
4a	втулка	2	Ду 50/80 НЕЙЛОН 6-52Мо Ду 100/150 нерж. сталь AISI 300 Ду 200/250 БРОНЗА
5	Уплотнительная прокладка	2	BUNA-N
6	Пружина	2	AISI 302
7	Фильтр	1	Кадмиевая сталь или AISI 304



Dу	Py-10		Py-16		A	B	C	D	E	F	G	d1	d2	куб. м/ч	Valve Weight Kg.	Basket Weight Kg.
	d5	n/хd	d5	n/хd												
50	125	4x19	125	4x19	96	45	77	165	100	177	91	102	25	100	6.0	0.4
65	145	4x19	145	4x19	121	56	100	185	120	220	127	120	25	160	5.5	0.7
80	160	8x19	160	8x19	140	73	125	200	136	261	127	138	25	230	11.0	0.8
100	180	8x19	180	8x19	185	83	142	220	175	317	164	158	30	390	15.0	1
125	210	8x19	210	8x19	214	97	166	250	200	366	180	188	30	625	23.0	1.5
150	240	8x23	240	8x23	248	114	200	285	234	434	212	212	30	900	30.0	2.7
200	295	8x23	295	12x23	345	-	300	340	300	600	255	270	-	1100	48.5	3.5
250	350	12x23	355	12x27	415	-	380	405	370	750	330	320	-	1800	81.5	4.5

# Створчатый обратный клапан



## Belgicast BV-05-37

СТВОРЧАТЫЙ ОБРАТНЫЙ КЛАПАН  
ФЛАНЦЕВОЕ СОЕДИНЕНИЕ

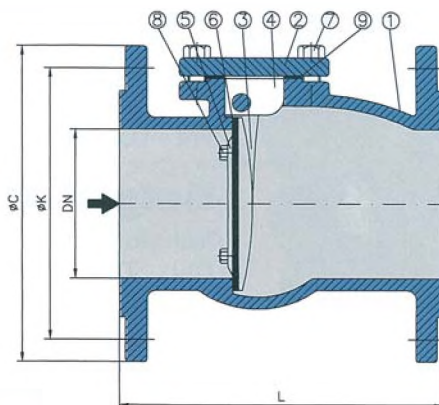
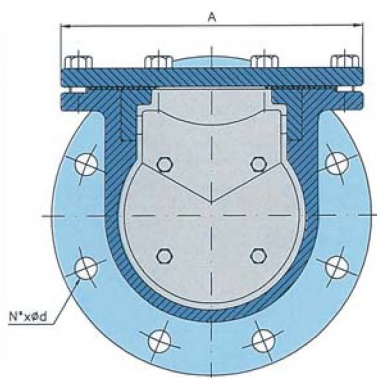
Ду – 50/400

Ру – 10/16

### Характеристики:

- Защищающий от противотока обратный клапан с резиновым уплотнением.
- Полная водонепроницаемость.
- для чистых вод и не сильно загрязнённых вод.
- Эпоксидное покрытие.
- Диапазон рабочих температур от -10.С до +80.С

### Техническое описание и размеры:

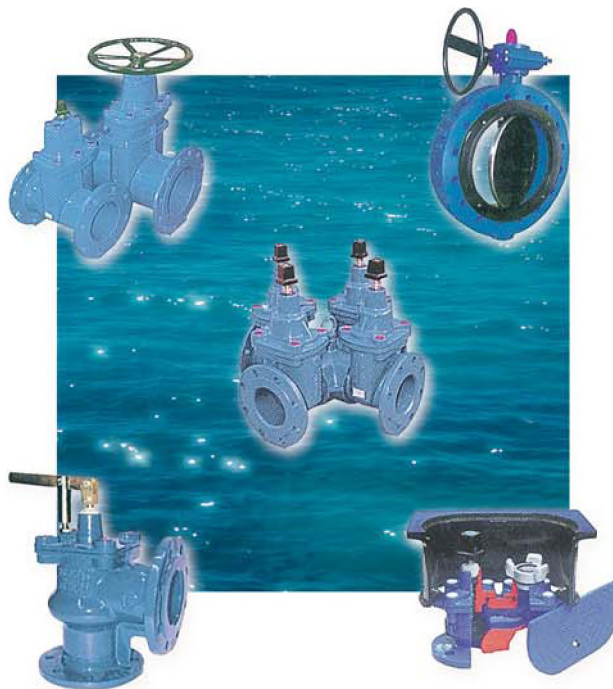


14

Ду	Максимальное рабочее давление	Испытательное давление
50 to 300	16	24
350 to 400	10	15

Ду	ГС	ГК	L	A	Nr	rd	ГК x L
50	175	125	150	130	4	19	8
65	190	145	178	145	4	19	11
80	200	160	190	165	8	19	13
100	220	180	210	185	8	19	16
125	250	210	275	230	8	19	28
150	285	240	320	275	8	23	41
200	340	295	390	350	12	23	77
250	405	355	480	425	12	28	116
300	460	410	570	485	12	28	174
350	520	470	630	555	16	28	201
400	580	525	720	650	16	31	314

Номер	Наименование	Количество	Материал
1	КОРПУС	1	GG-25
2	КРЫШКА	1	GG-25
3	ПРУЖИНА	1	GG-25
4	ВРАЩАТЕЛЬ	2	БРОНЗА RG. 5 21096
5	ЗАСЛОНКА	1	GG-25
6	УПЛОТНЕНИЕ	1	НЕОПРЕН
7	КРЕПЕЖНЫЙ ВИНТ КРЫШКИ	-----	СТАЛЬ DIN 933/6.8
8	КРЕПЕЖНЫЙ ВИНТ ЗАСЛОНКИ	-----	СТАЛЬ DIN 931-34/6.8
9	УПЛОТНЕНИЕ КРЫШКИ	1	CARTON KLINGER или аналог



**Архангельск** (8182)63-90-72  
**Астана** (7172)727-132  
**Астрахань** (8512)99-46-04  
**Барнаул** (3852)73-04-60  
**Белгород** (4722)40-23-64  
**Брянск** (4832)59-03-52  
**Владивосток** (423)249-28-31  
**Волгоград** (844)278-03-48  
**Вологда** (8172)26-41-59  
**Воронеж** (473)204-51-73  
**Екатеринбург** (343)384-55-89  
**Иваново** (4932)77-34-06

**Ижевск** (3412)26-03-58  
**Иркутск** (395)279-98-46  
**Казань** (843)206-01-48  
**Калининград** (4012)72-03-81  
**Калуга** (4842)92-23-67  
**Кемерово** (3842)65-04-62  
**Киров** (8332)68-02-04  
**Краснодар** (861)203-40-90  
**Красноярск** (391)204-63-61  
**Курск** (4712)77-13-04  
**Липецк** (4742)52-20-81  
**Киргизия** (996)312-96-26-47

**Магнитогорск** (3519)55-03-13  
**Москва** (495)268-04-70  
**Мурманск** (8152)59-64-93  
**Набережные Челны** (8552)20-53-41  
**Нижний Новгород** (831)429-08-12  
**Новокузнецк** (3843)20-46-81  
**Новосибирск** (383)227-86-73  
**Омск** (3812)21-46-40  
**Орел** (4862)44-53-42  
**Оренбург** (3532)37-68-04  
**Пенза** (8412)22-31-16  
**Казахстан** (772)734-952-31

**Пермь** (342)205-81-47  
**Ростов-на-Дону** (863)308-18-15  
**Рязань** (4912)46-61-64  
**Самара** (846)206-03-16  
**Санкт-Петербург** (812)309-46-40  
**Саратов** (845)249-38-78  
**Севастополь** (8692)22-31-93  
**Симферополь** (3652)67-13-56  
**Смоленск** (4812)29-41-54  
**Сочи** (862)225-72-31  
**Ставрополь** (8652)20-65-13  
**Таджикистан** (992)427-82-92-69

**Сургут** (3462)77-98-35  
**Тверь** (4822)63-31-35  
**Томск** (3822)98-41-53  
**Тула** (4872)74-02-29  
**Тюмень** (3452)66-21-18  
**Ульяновск** (8422)24-23-59  
**Уфа** (347)229-48-12  
**Хабаровск** (4212)92-98-04  
**Челябинск** (351)202-03-61  
**Череповец** (8202)49-02-64  
**Ярославль** (4852)69-52-93

<https://talis.nt-rt.ru> || [tis@nt-rt.ru](mailto:tis@nt-rt.ru)